



**НАУЧНО-ПРОИЗВОДСТВЕННОЕ
ОБЪЕДИНЕНИЕ
“ЭЛЕКТРОТЕХНИКА”**

**НАУЧНО-ИССЛЕДОВАТЕЛЬСКИЙ
ИНСТИТУТ ПРОМЫШЛЕННОЙ
ЭЛЕКТРОНИКИ И СВЯЗИ**

**Оборудование для систем видеонаблюдения,
информации и связи в тоннеле**



**Брянск
2020**



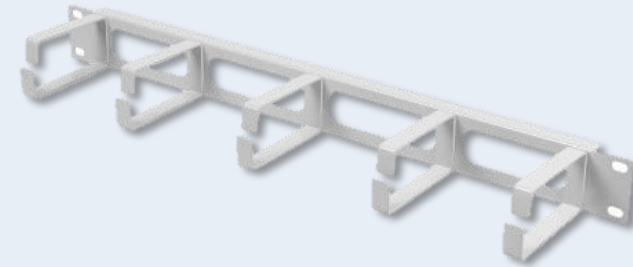
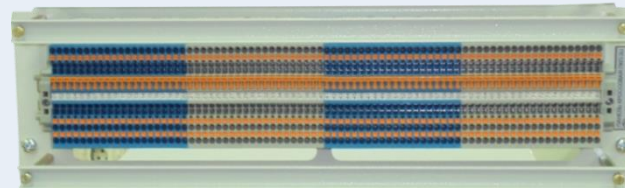
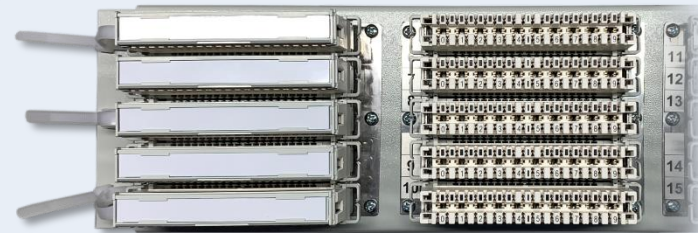
ШКАФЫ СЕРВЕРНЫЕ 19" НАПОЛЬНЫЕ ПЫЛЕЗАЩИЩЕННЫЕ



- кабельный органайзер 1U
- распределитель питания вертикальный
- регулировочные ножки
- кабельная трасса вертикальная
- фланш-панель
- переносной светодиодный светильник на магнитном основании

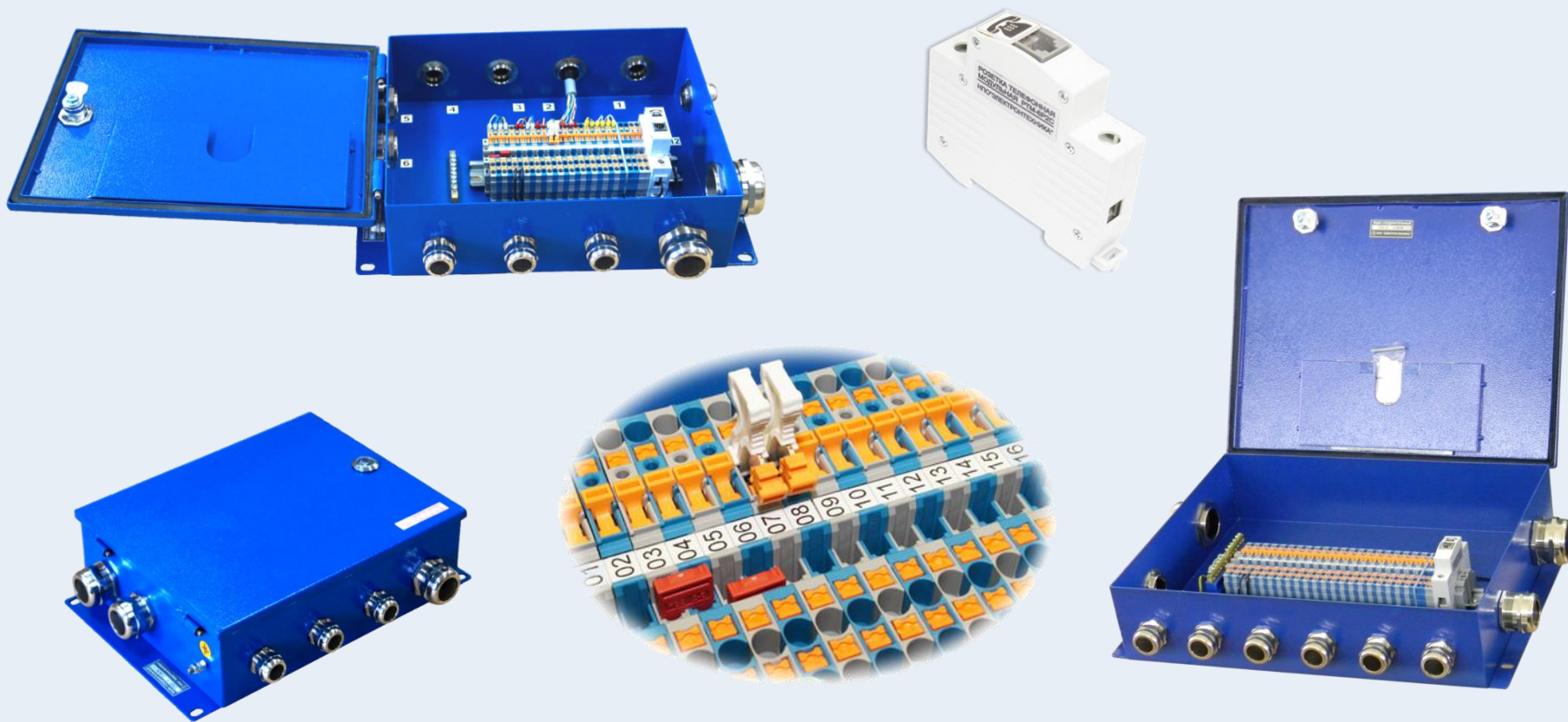
- холодильный агрегат
- полная мощность охлаждения 5,8 кВт

ШКАФ КРОССОВЫЙ ШК



- организация кабельных кроссов для одножильных и многожильных проводов
- встроенная контрольная панель
- доступ для монтажа и обслуживания с 4-х сторон
- конфигурация по требованию заказчика

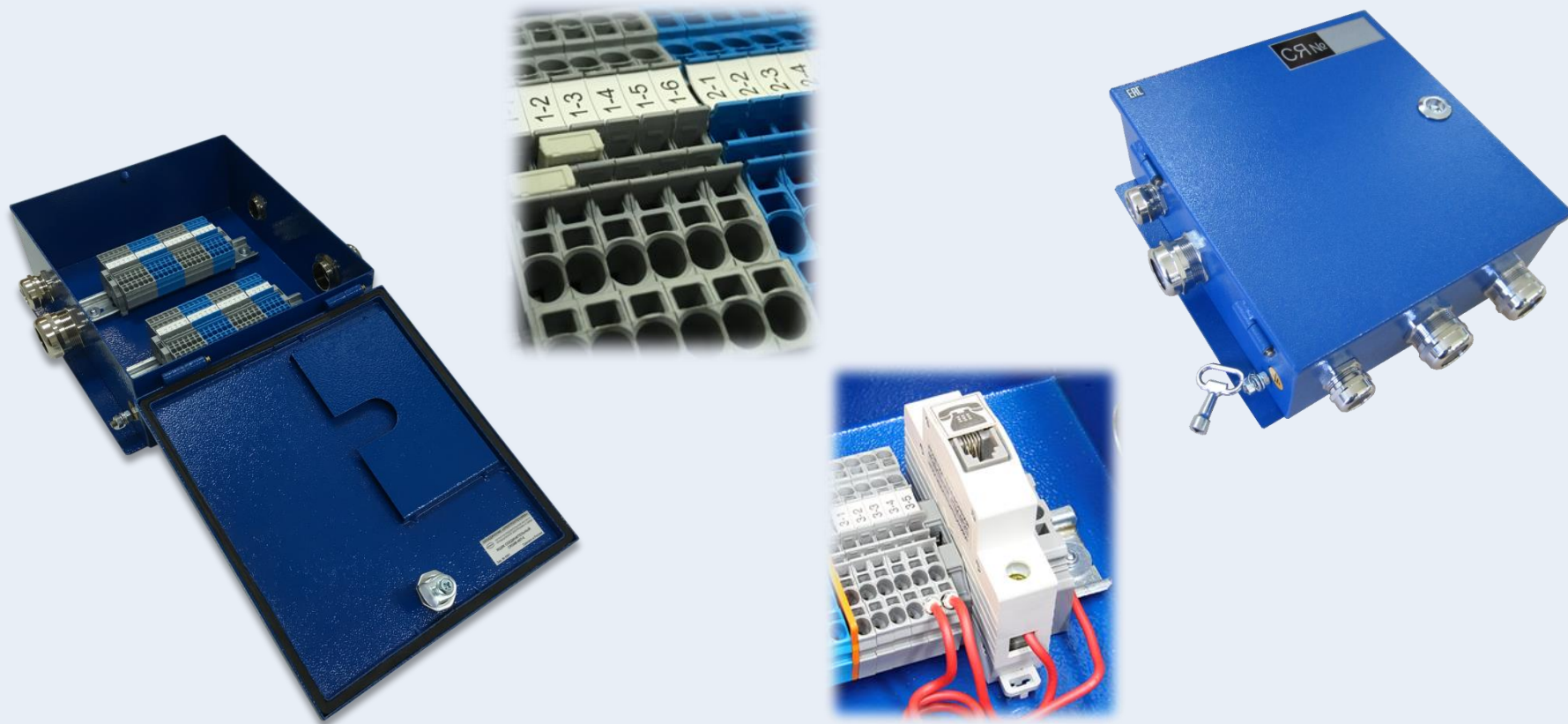
ЯЩИКИ СОЕДИНИТЕЛЬНЫЕ СЯ14 СЯ28 СЯ36 СЯ46 СЯ58 СЯ76 СЯ116



- соединение и разветвления кабелей связи с диаметром провода (0,42...2,26) мм без пайки и винтовых соединений при монтаже кабельных сетей в системах связи, сигнализации, управления, защиты

ЯЩИКИ СОЕДИНИТЕЛЬНЫЕ

СЯ1М-10 СЯ1М-24 СЯ1М-32 СЯ1М-42 СЯ1М-72 СЯ1М-112



- соединение и разветвления кабелей без пайки и винтовых соединений при монтаже кабельных сетей в системах сигнализации и управления
- обеспечение соединения типа «два входящих – два исходящих»

АППАРАТЫ ТЕЛЕФОННЫЕ ПЕРЕГОННОЙ СВЯЗИ АТПС



АТПС-11



АТПС-15ТС



АТПС-08Э



АТПС-14

УСТРОЙСТВА ГРОМКОГО ОПОВЕЩЕНИЯ



УГО-02-04

УГО-03-04

УГО-08-Т8

ПРИБОРЫ ЗВУКОВОЙ И СВЕТОВОЙ СИГНАЛИЗАЦИИ

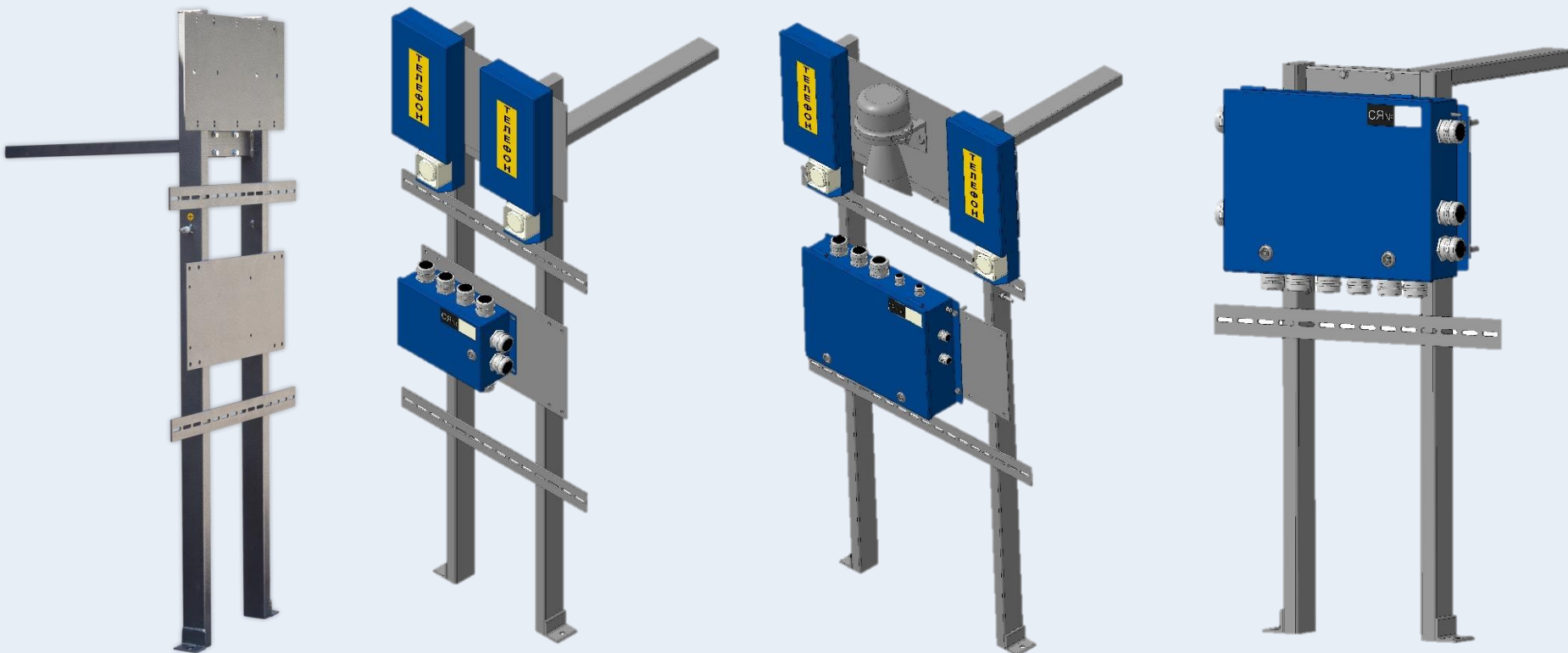


ПЗСС-02-12
ПЗСС-02-24
ПЗСС-02-220



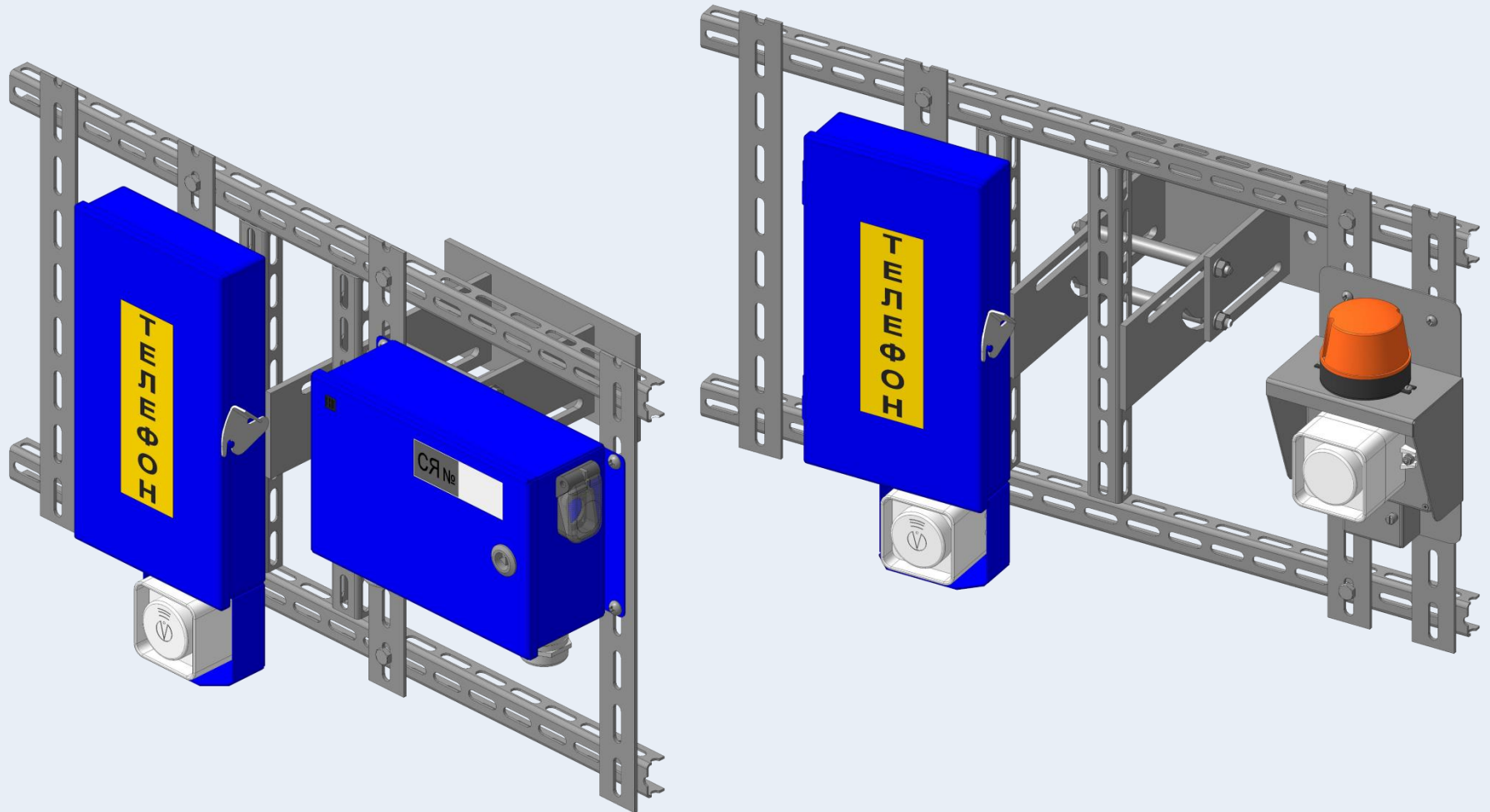
ПЗСС-02М-12
ПЗСС-02М-24
ПЗСС-02М-220

Стойки КС-1-2, КС-1-3, КС-1-СЯ, КС-1-ШВН



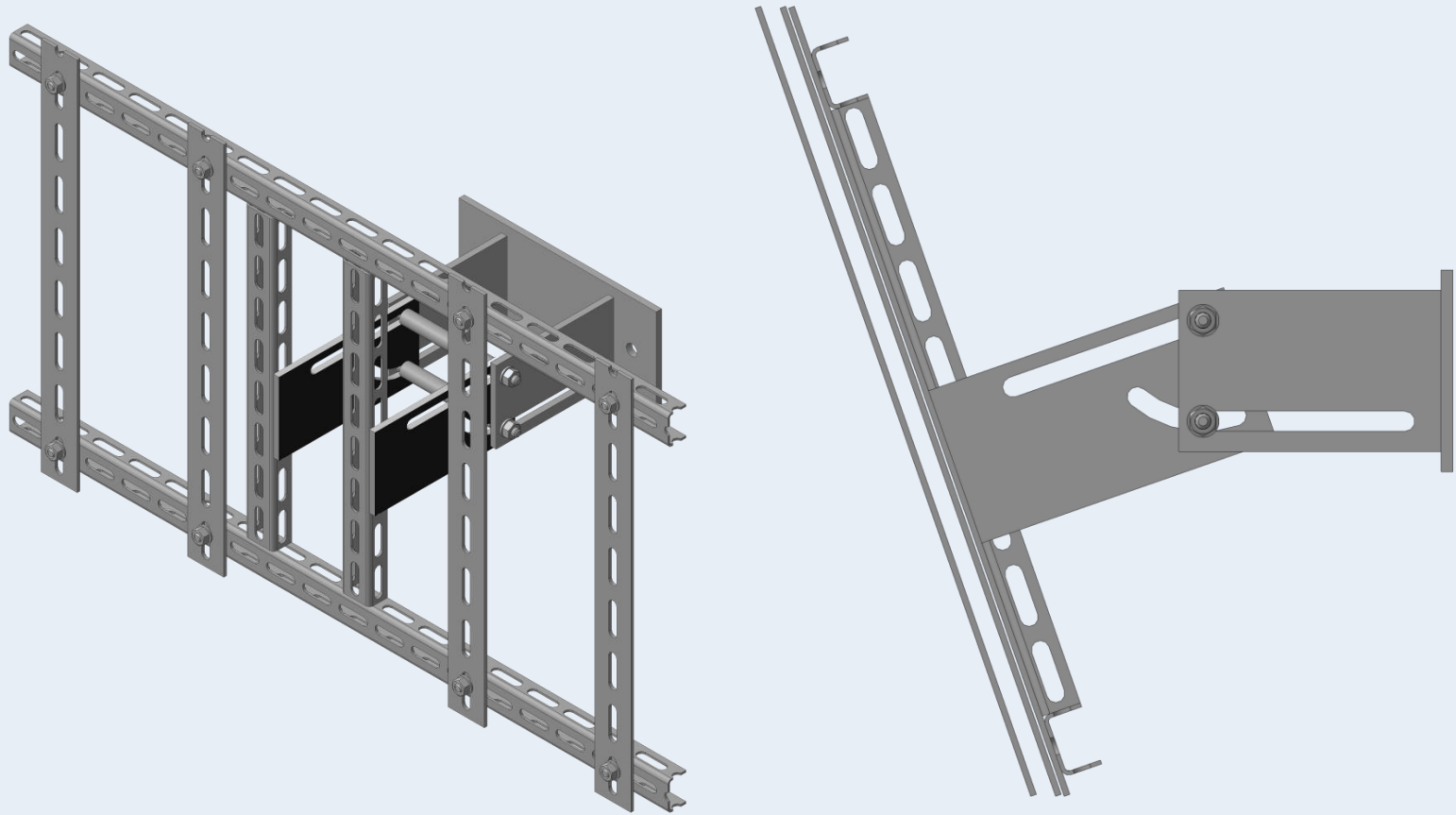
Монтаж в тоннеле оборудования СЦБ и связи

КРОНШТЕЙН НАВЕСНОЙ КН-1



ПРИМЕРЫ МОНТАЖА ОБОРУДОВАНИЯ

КРОНШТЕЙН НАВЕСНОЙ КН-1

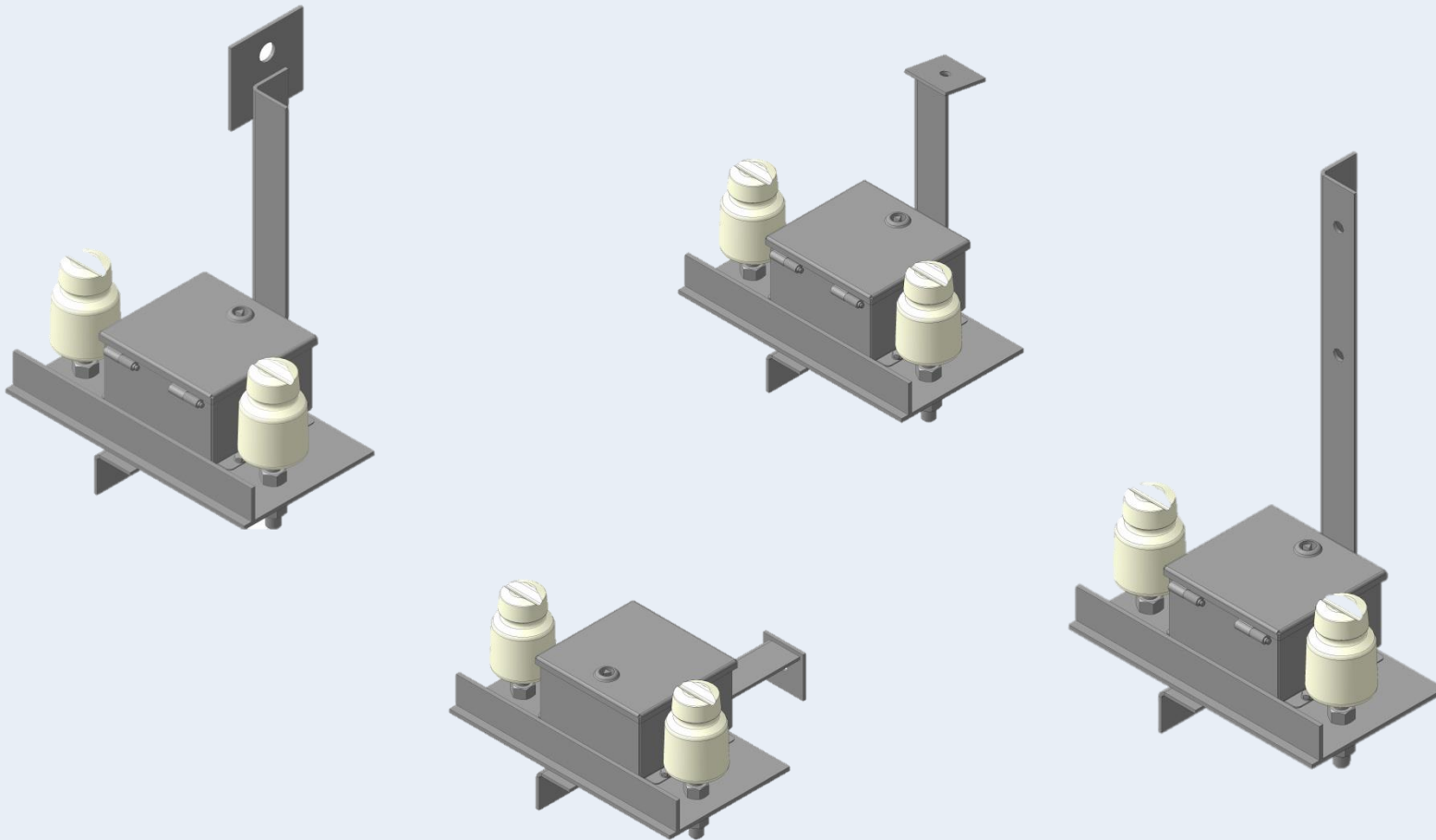


КРОНШТЕЙНЫ ДЛЯ ОДНОПРОВОДНЫХ ВОЛНОВОДОВ



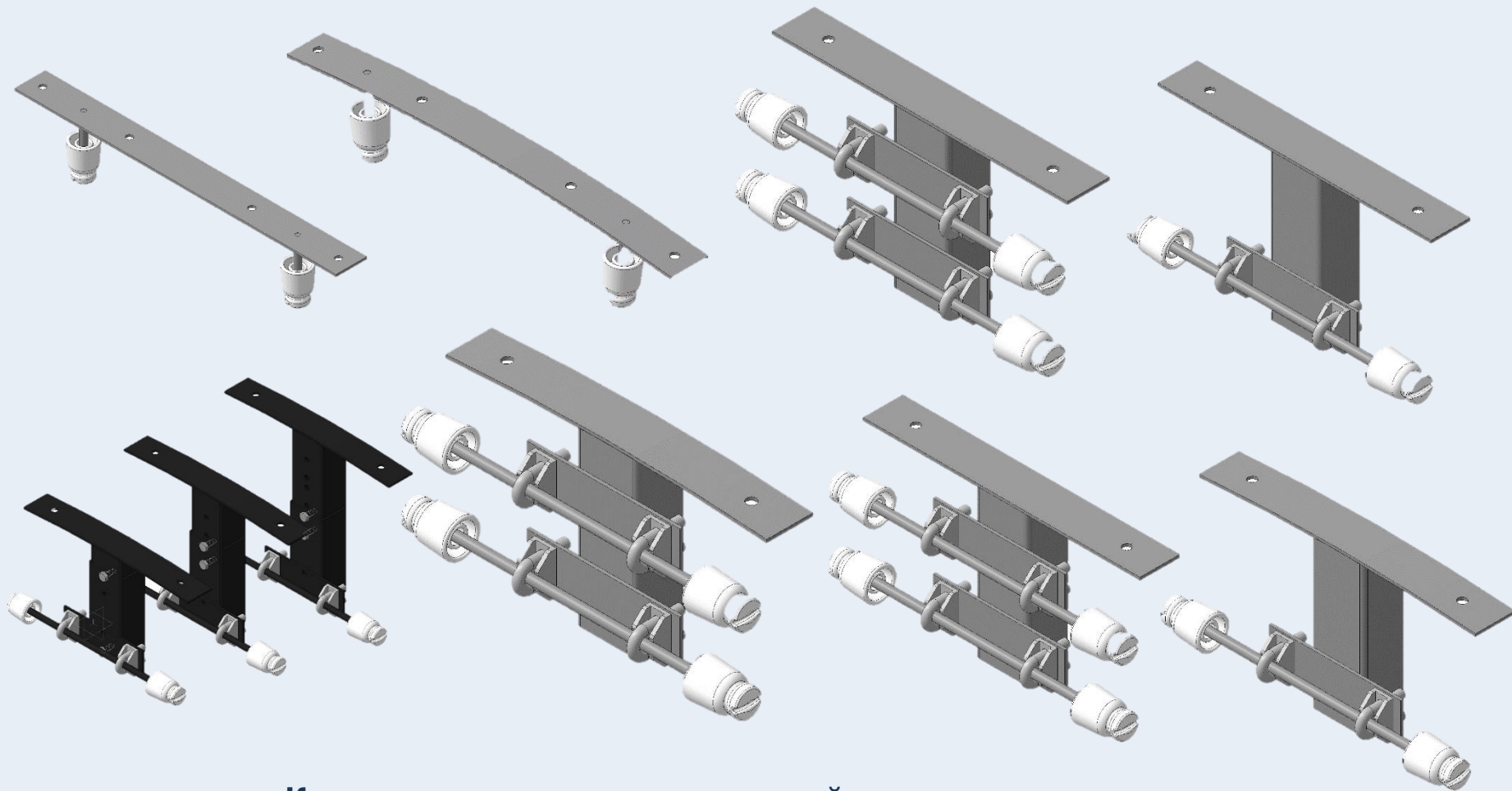
Крепление волновода поездной радиосвязи в тоннеле

КРОНШТЕЙНЫ ОКОНЕЧНЫЕ



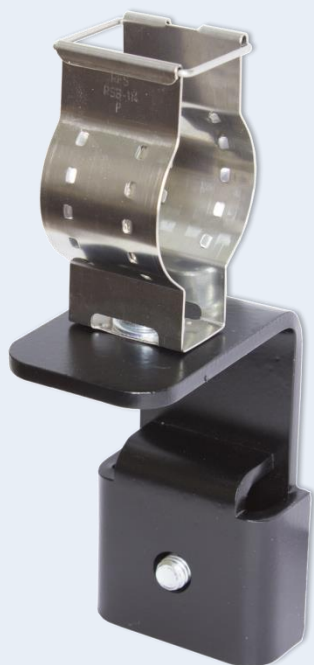
**Крепление волновода поездной радиосвязи в тоннеле
и подключение согласующего резистора**

КРОНШТЕЙНЫ ДЛЯ ДВУХПРОВОДНЫХ ВОЛНОВОДОВ



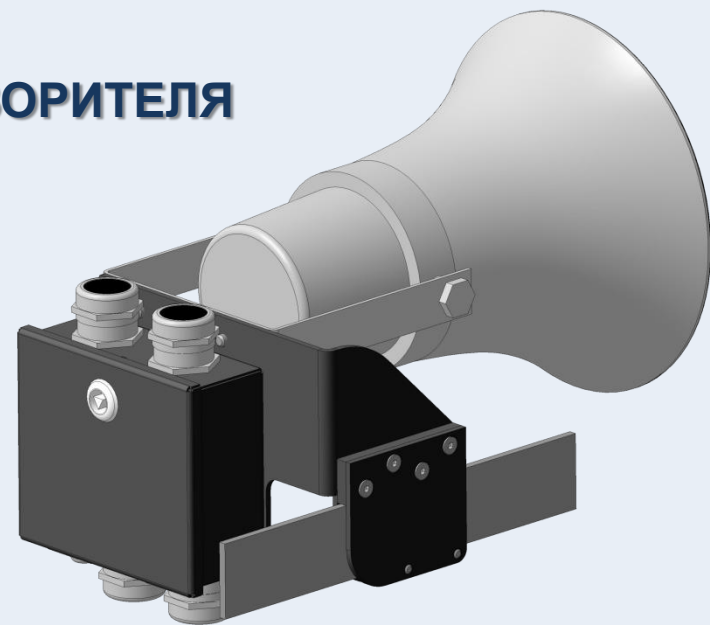
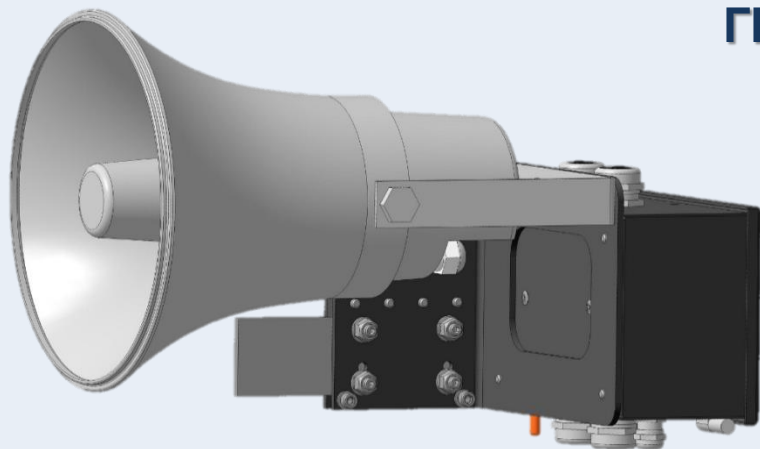
Крепление волновода поездной радиосвязи в тоннеле

КРОНШТЕЙНЫ НАКИДНЫЕ



КРЕПЛЕНИЕ ИЗЛУЧАЮЩЕГО РАДИОКАБЕЛЯ РАЗМЕРОМ 1-1/4"

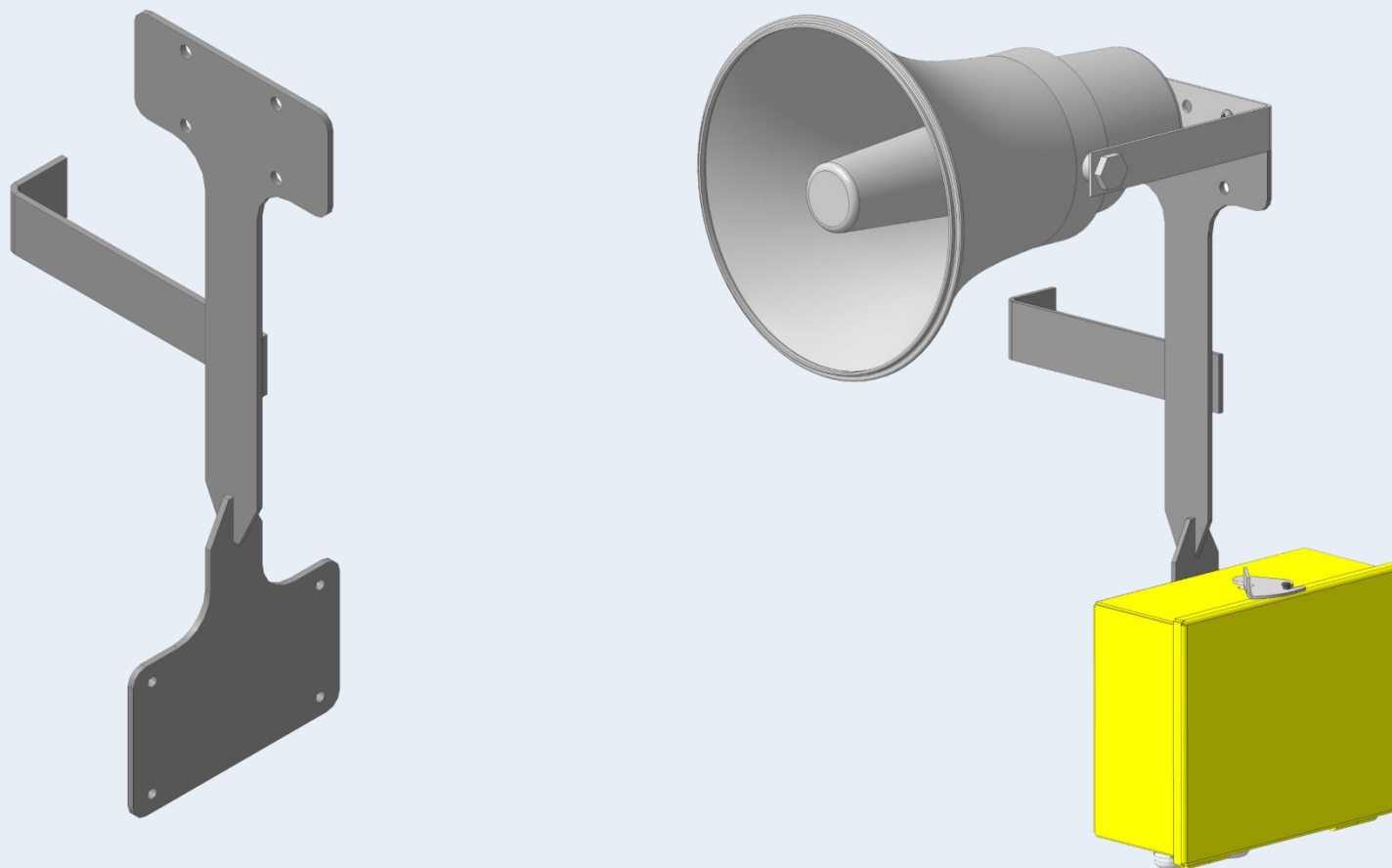
КРОНШТЕЙН ГРОМКОГОВОРИТЕЛЯ ГР-1



Крепление рупорных
громкоговорителей на
ПОЛОСЕ ОСВЕЩЕНИЯ
БЕЗ СВАРКИ



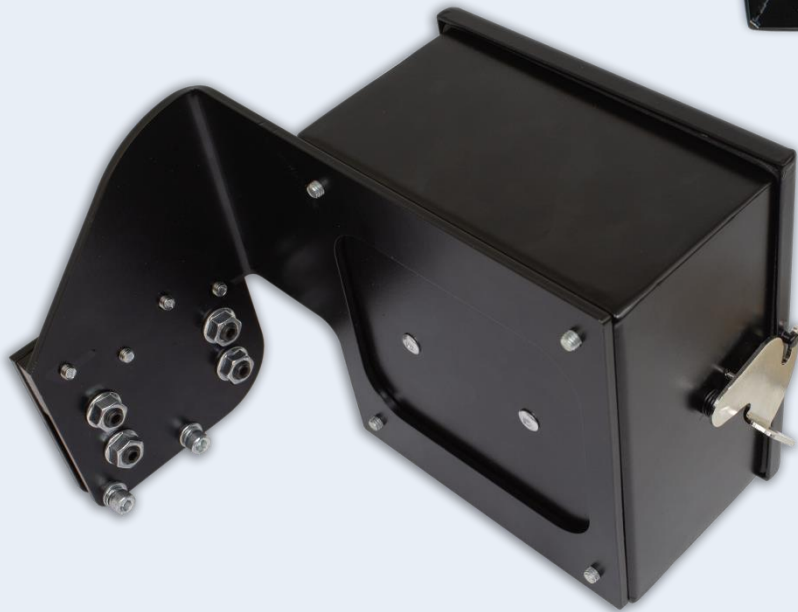
КРОНШТЕЙН ГРОМКОГОВОРИТЕЛЯ ГР-2



Крепление рупорных громкоговорителей на СТЕНУ МЕТОДОМ СВАРКИ

РАЗМЫКАТЕЛЬ ГГО

Соединение двух соседних линий ГГО между собой при отказе станционного оборудования на одной из станций



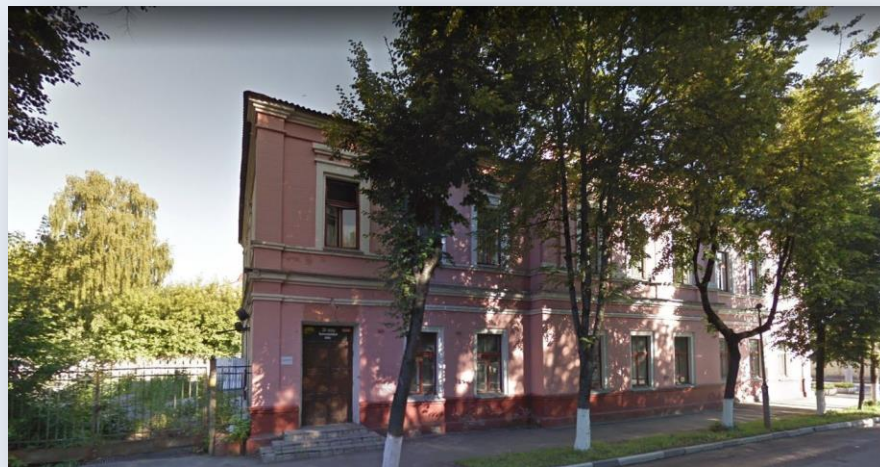
Размыкатель крепится на полосе освещения с использованием остроконечных установочных винтов М8х25.

**НАУЧНО-ПРОИЗВОДСТВЕННОЕ ОБЪЕДИНЕНИЕ
“ЭЛЕКТРОНТЕХНИКА”**



241031, г. Брянск, бульвар Щорса, 1
тел/факс: +7 (4832) 28-28-88, 26-50-00
et@et32.ru
et32.ru

**"НАУЧНО-ИССЛЕДОВАТЕЛЬСКИЙ ИНСТИТУТ
ПРОМЫШЛЕННОЙ ЭЛЕКТРОНИКИ И СВЯЗИ"**



241035, г. Брянск, улица Ульянова, 45
Тел/Факс: +7 (4832) 40-00-84, 26-50-00
niipes@yandex.ru
nii.et32.ru